
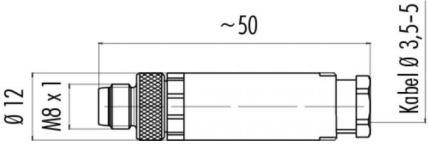
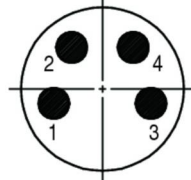


| | |
|---------------|---|
| Bezeichnung | Polzahl: 4, Kabelstecker, schrauben, mit Laserbeschriftung der Schraubklemmkontakte, Kabeldurchlass 3,5 - 5,5 mm |
| Bereich | M8 Serien 768 |
| Bestellnummer | 99 3383 100 04 |

| Abbildung | Maßzeichnung | Polbild | | | | | | | | | | | | | | | |
|---|--|---|--|---|---|---|-------|-------|---|-------|------|---|------|-------|---|------|------|
|  |  |  <table border="1" style="margin-left: 20px;"> <thead> <tr> <th></th> <th>X</th> <th>Y</th> </tr> </thead> <tbody> <tr> <td>1</td> <td>-1,70</td> <td>-0,50</td> </tr> <tr> <td>2</td> <td>-1,08</td> <td>1,45</td> </tr> <tr> <td>3</td> <td>1,70</td> <td>-0,50</td> </tr> <tr> <td>4</td> <td>1,08</td> <td>1,45</td> </tr> </tbody> </table> | | X | Y | 1 | -1,70 | -0,50 | 2 | -1,08 | 1,45 | 3 | 1,70 | -0,50 | 4 | 1,08 | 1,45 |
| | X | Y | | | | | | | | | | | | | | | |
| 1 | -1,70 | -0,50 | | | | | | | | | | | | | | | |
| 2 | -1,08 | 1,45 | | | | | | | | | | | | | | | |
| 3 | 1,70 | -0,50 | | | | | | | | | | | | | | | |
| 4 | 1,08 | 1,45 | | | | | | | | | | | | | | | |

Die Einzelteildarstellung und Montageanleitung finden Sie auf der nachfolgenden Seite.

Technische Daten

Allgemeine Kennwerte

| | |
|-----------------------------|---------------------------|
| Steckverbinder-Bauform | Kabelstecker |
| Steckverbinder Verriegelung | schraub |
| Anschlussart | schraubklemm |
| Anschlußquerschnitt (mm) | 0,14-0,50 mm ² |
| Anschlußquerschnitt (AWG) | 26-20 |
| Kabeldurchlass | 3,5 - 5,0 mm |
| Obere Grenztemperatur | 85 °C |
| Untere Grenztemperatur | -40 °C |

Kabeldaten

| | |
|-------------|-----------|
| Zulassung 1 | UL listed |
|-------------|-----------|

Elektrische Kennwerte

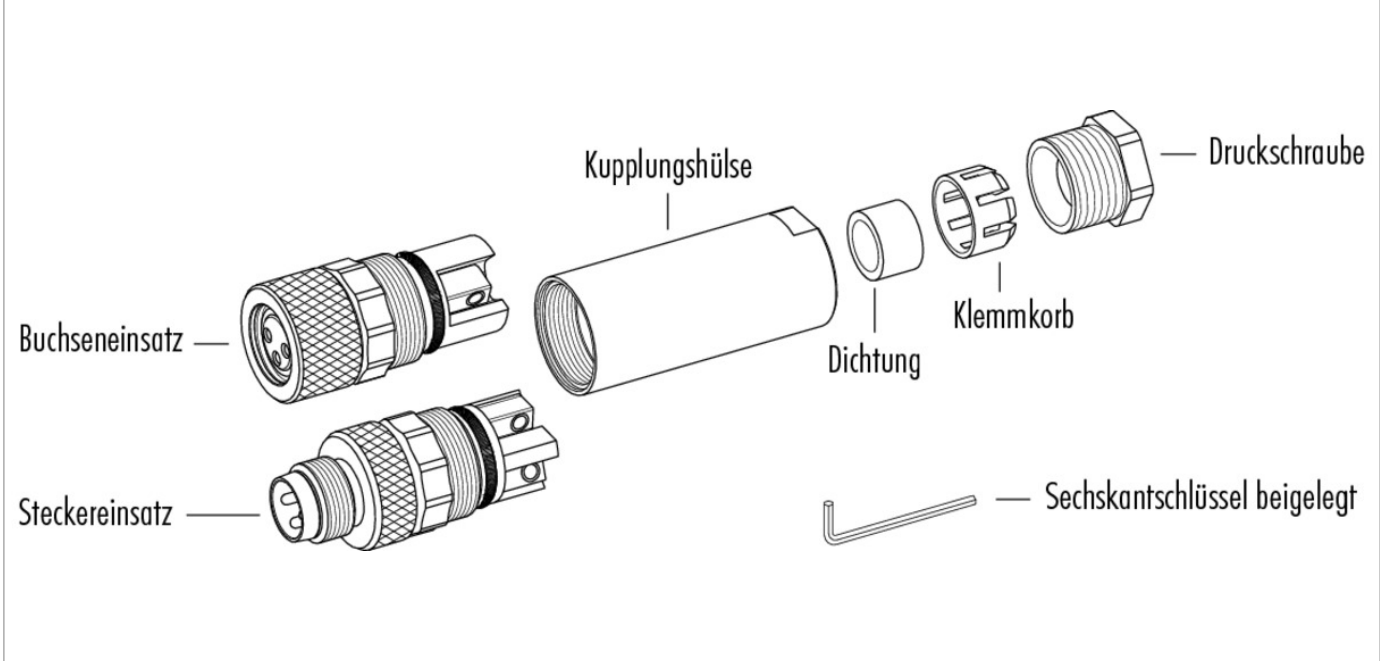
| | |
|-------------------------|-------------------|
| Bemessungsstrom (40°C) | 4 A |
| Bemessungsspannung | 60 V |
| Bemessungs-Stoßspannung | 1500 V |
| Verschmutzungsgrad | 3 |
| Überspannungskategorie | III |
| Isolierstoffgruppe | III |
| Durchgangswiderstand | ≤ 3 mΩ |
| EMV-Tauglichkeit | nicht geschirmt |
| Schutzart | IP67 |
| Mechanische Lebensdauer | > 100 Steckzyklen |

Werkstoffe

| | |
|------------------------|----------------|
| Material Kontakt | CuZn (Messing) |
| Kontaktoberfläche | Au (Gold) |
| Material Kontaktkörper | PA |
| Material Gehäuse | PA |

| | |
|---------------|--|
| Bezeichnung | Polzahl: 4, Kabelstecker, schrauben, mit Laserbeschriftung der Schraubklemmkontakte, Kabeldurchlass 3,5 - 5,5 mm |
| Bereich | M8 Serien 768 |
| Bestellnummer | 99 3383 100 04 |

Einzelteildarstellung



Montageanleitung / Montageausschnitt

| | Schraubklemmversion <i>screw connection</i> | Lötversion <i>solder version</i> |
|---------------------------------|--|-------------------------------------|
| Maß A/mm <i>measure A/mm</i> | 4 | 3 |

| | |
|---------------|---|
| Bezeichnung | Polzahl: 4, Kabelstecker, schrauben, mit Laserbeschriftung der Schraubklemmkontakte, Kabeldurchlass 3,5 - 5,5 mm |
| Bereich | M8 Serien 768 |
| Bestellnummer | 99 3383 100 04 |

Sicherheitshinweise / Montagehinweise

Die Steckverbinder sind für Einsatzbereiche im Anlagen-, Steuerungs- und Elektrogerätebau entwickelt worden. Die Überprüfung, ob die Steckverbinder auch in anderen Einsatzgebieten verwendet werden können, obliegt dem Anwender.

Steckverbinder mit der Schutzart IP 67 und IP 68 sind nicht für die Verwendung unter Wasser geeignet. Beim Einsatz im Freien müssen die Steckverbinder gesondert gegen Korrosion geschützt werden. Weitere Infos zu den IP Schutzarten siehe im Bereich Downloadcenter „Technische Informationen“

Zum Verriegeln des Kabelsteckverbinders mit dem Gerätesteckverbinder wird der Gewinding „handfest“ (ca. 50 cNm) angezogen.