
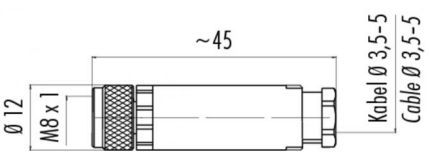
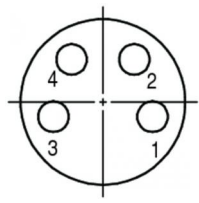


Bezeichnung	<b>Polzahl: 4, Kabeldose, schrauben, mit Laserbeschriftung der Schraubklemmkontakte</b>
Bereich	<b>M8 Serien 768</b>
Bestellnummer	<b>99 3376 100 04</b>

Abbildung	Maßzeichnung	Polbild															
		 <table border="1" data-bbox="1284 593 1484 761"> <thead> <tr> <th></th> <th>X</th> <th>Y</th> </tr> </thead> <tbody> <tr> <td>1</td> <td>1,70</td> <td>-0,50</td> </tr> <tr> <td>2</td> <td>1,08</td> <td>1,45</td> </tr> <tr> <td>3</td> <td>-1,70</td> <td>-0,50</td> </tr> <tr> <td>4</td> <td>-1,08</td> <td>1,45</td> </tr> </tbody> </table>		X	Y	1	1,70	-0,50	2	1,08	1,45	3	-1,70	-0,50	4	-1,08	1,45
	X	Y															
1	1,70	-0,50															
2	1,08	1,45															
3	-1,70	-0,50															
4	-1,08	1,45															

**Die Einzelteildarstellung und Montageanleitung finden Sie auf der nachfolgenden Seite.**

## Technische Daten

### Allgemeine Kennwerte

Steckverbinder-Bauform	Kabeldose
Steckverbinder Verriegelung	schraub
Anschlussart	schraubklemm
Anschlußquerschnitt (mm)	0,14-0,50 mm <sup>2</sup>
Anschlußquerschnitt (AWG)	26-20
Kabeldurchlass	3,5 - 5,0 mm
Obere Grenztemperatur	85 °C
Untere Grenztemperatur	-40 °C

### Kabeldaten

Zulassung 1	UL listed
-------------	-----------

### Elektrische Kennwerte

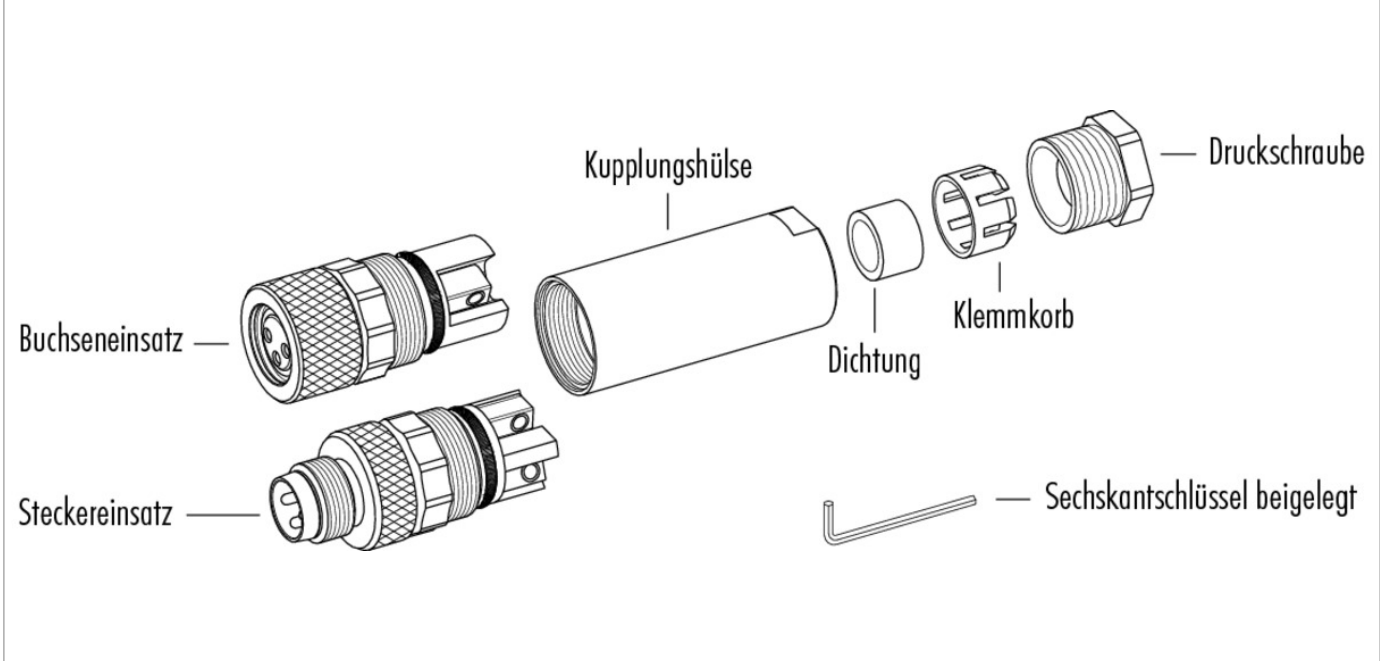
Bemessungsstrom (40°C)	4 A
Bemessungsspannung	60 V
Bemessungs-Stoßspannung	1500 V
Verschmutzungsgrad	3
Überspannungskategorie	III
Isolierstoffgruppe	III
Durchgangswiderstand	≤ 3 mΩ
EMV-Tauglichkeit	nicht geschirmt
Schutzart	IP67
Mechanische Lebensdauer	> 100 Steckzyklen

### Werkstoffe

Material Kontakt	CuSn (Bronze)
Kontaktoberfläche	Au (Gold)
Material Kontaktkörper	PA
Material Gehäuse	PA

Bezeichnung	Polzahl: 4, Kabeldose, schrauben, mit Laserbeschriftung der Schraubklemmkontakte
Bereich	M8 Serien 768
Bestellnummer	99 3376 100 04

Einzelteildarstellung



Montageanleitung / Montageausschnitt

	Schraubklemmversion <i>screw connection</i>	Lötversion <i>solder version</i>
Maß A/mm <i>measure A/mm</i>	<b>4</b>	<b>3</b>

Bezeichnung	<b>Polzahl: 4, Kabeldose, schrauben, mit Laserbeschriftung der Schraubklemmkontakte</b>
Bereich	<b>M8 Serien 768</b>
Bestellnummer	<b>99 3376 100 04</b>

### Sicherheitshinweise / Montagehinweise

Die Steckverbinder sind für Einsatzbereiche im Anlagen-, Steuerungs- und Elektrogerätebau entwickelt worden. Die Überprüfung, ob die Steckverbinder auch in anderen Einsatzgebieten verwendet werden können, obliegt dem Anwender.

Steckverbinder mit der Schutzart IP 67 und IP 68 sind nicht für die Verwendung unter Wasser geeignet. Beim Einsatz im Freien müssen die Steckverbinder gesondert gegen Korrosion geschützt werden. Weitere Infos zu den IP Schutzarten siehe im Bereich Downloadcenter „Technische Informationen“

Zum Verriegeln des Kabelsteckverbinders mit dem Gerätesteckverbinder wird der Gewinding „handfest“ (ca. 50 cNm) angezogen.