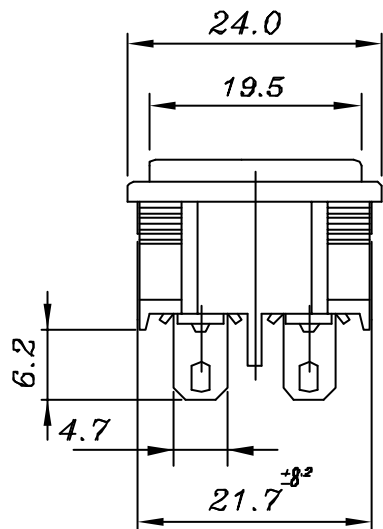
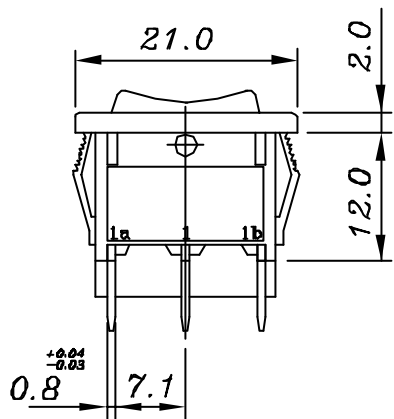
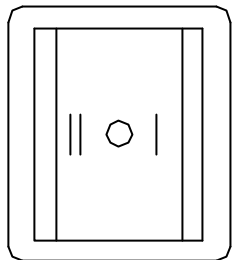
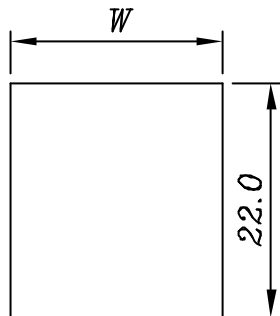

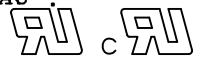



W	PANEL THICK
19.2	0.75-1.25
19.4	1.25-2.0
19.8	2.0-3.0

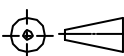


規格

SPECIFICATIONS:

- 迴路
CIRCUIT DPST C: ON - OFF - ON
- 定格
RATING L : 5A 125VAC L : L
K : 6A 125VAC/3A 250VAC : 
H : 10A 125VAC/6A 250VAC :  
T : 16A 125VAC/10A 250VAC 1/3HP 125-250VAC T105
- 接觸電阻
CONTACT RESISTANCE 30mΩ Max .
- 絕緣電阻
INSULATION RESISTANCE DC 500V 100MΩ Min .
- 耐電壓
WITHSTAND VOLTAGE AC 1000V 1 Minute .
- 作動力
OPERATION FORCE 800±300 g .
- 電氣壽命
ELECTRICAL LIFE 10,000 Cycles At Full Load .
- 使用溫度範圍
OPERATING TEMPERATURE RANGE -25°C~+85°C .
- 焊接
SOLDERING 280°C FOR 3 .Sec .

年月日	更正者	更正	記	事
890816	Ting	新增刻字之樣式		

設計	L, chun-ting	930606	品名	JS-606P系列承認圖	無註記公差	第三	
製圖	L, chun-ting	930606	品號	JS-606PC-Q(RL)	長度±0.3 角度±	角法	
插圖	L, chun-ting	930508	圖號	E606P-00E	比例	單位	MM
採購							